

KI-10 Kołek z wbijanym trzpieniem tworzywowym

Kołek fasadowy wbijany ze wzmocnionym trzpieniem tworzywowym



Aprobaty

- ETA-07/0291
- TC 4554-15



Informacja o produkcie

Cechy i korzyści

- Montaż we wszystkich podłożach (kategorie A, B, C, D, E).
- Zastosowanie trzpienia tworzywowego zapobiega transmisji ciepła w punkcie kotwienia (0,0 W/K)
- Trzpień tworzywowo wzmocniony włóknem szklanym umożliwia bezproblemowy montaż i optymalny rozpór strefy kotwienia
- Precyzyjna konstrukcja kołka pozwala na osiągnięcie najlepszych parametrów przy zastosowaniu zredukowanej do 25mm strefy kotwienia
- Możliwość instalacji z dodatkowym talerzem KWL dostępnym w średnicach 90, 110, 140mm
- Produkt zapewnia niezbędne parametry techniczne przy niskokosztowym nakładzie
- Wysoka sztywność talerza zapewnia stabilność układu ociepleniowego przeciwdziałając drganiom wywołanym przez sity ssące wiatru.

Aplikacje

- Płyty styropianowe
- Płyty z wełny mineralnej
- Płyty z wełny drzewnej
- Płyty poliuretanowe
- Płyty z wełny mineralnej
- Lekkie płyty termoizolacyjne
- Systemy ociepleń elewacji (ETICS)

Materiał podłoża

Certyfikowane do:

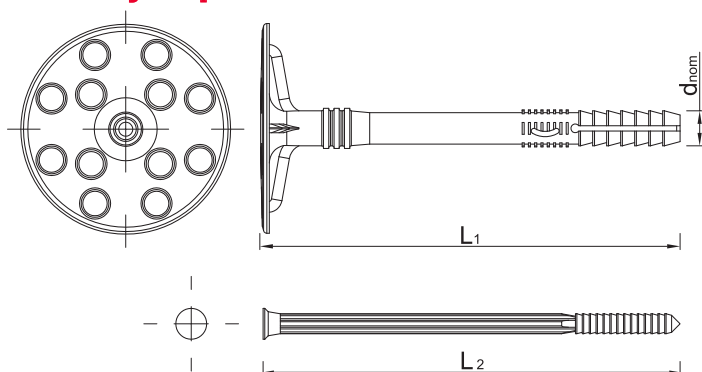
- Beton C12/15-C50/60
- Cegła ceramiczna pełna (Kategoria użytkowa B)
- Cegła silikatowa pełna (Kategoria użytkowa B)
- Cegła silikatowa otworowa (Kategoria użytkowa C)
- Cegła dziurawka
- Bloczki otworowe z betonu lekkiego (Kategoria użytkowa D)
- Bloczki z betonu lekkiego
- Beton lekki
- Beton komórkowy (Kategoria użytkowa D)

Instrukcja montażu



1. Wywiercić otwór o odpowiedniej średnicy i głębokości.
2. Głębokość wiercenia w betonie i cegle pełnej min 35mm, w materiałach otworowych 50mm, w betonie lekkim i gazobetonie 70mm.
3. Uderzając lekko młotkiem dobić koszulkę kołka rozporowego do jej całkowitego zagłębienia się w termoizolacji (talerz kołka powinien być na jednym poziomie z termoizolacją)
4. Głębokość zakotwienia w betonie i cegle pełnej 25mm, w materiałach otworowych 40mm, w betonie lekkim i gazobetonie 60mm.
5. Uderzając młotkiem w plastikowy gwóźdź wbić kołek do nawierconego otworu do całkowitego zrównania się powierzchni gwóźdźa i talerza z powierzchnią termoizolacji.

Informacja o produkcji



Rozmiar	Produkt	Łącznik			Element mocowany		
		Średnica	Długość	Średnica talerza	Zalecana grubość		
		d	L	D	t _{A, B, C}	t _D	t _E
[mm]							
Ø10	KI-070	10	70	60	35	20	0
	KI-090	10	90	60	55	40	20
	KI-120	10	120	60	85	70	50
	KI-140	10	140	60	105	90	70
	KI-160	10	160	60	125	110	90
	KI-180	10	180	60	145	130	110
	KI-200	10	200	60	165	150	130
KI-220	10	220	60	185	170	150	

Zalecenia montażowe

Podłoże		A, B, C	D	E
Średnica łącznika	d [mm]	10	10	10
Średnica otworu w podłożu	d ₀ [mm]	10	10	10
Min. głębokość otworu w podłożu	h ₀ [mm]	35	50	70
Catkowa głębokość osadzenia łącznika	h _{nom} [mm]	25	40	60
Min. grubość podłoża	h _{min} [mm]	100	100	100
Min. rozstaw	s _{min} [mm]	100	100	100
Min. odległość od krawędzi	c _{min} [mm]	100	100	100

Dane uproszczone dla pojedynczego zakotwienia

Dane dla pojedynczego zamocowania bez wpływu krawędzi i łączników sąsiadujących

Podłoże		Beton C12/15	Beton min C16/20	Cegła pełna	Cegła silikatowa pełna	Silikatowe bloki kanałowe	Cegła ceramiczna perforowana	Cegła dziurawka (np... Porotherm)	MEGA MAX	Bločki otworowe z betonu lekkiego	Bločki z betonu lekkiego	Gazobeton
Efektywna głębokość zakotwienia h _{ef}	[mm]	25	25	25	25	25	25	25	25	40	60	60
ŚREDNIE OBCIĄŻENIE NISZCZĄCE N_{br,br}												
KI-10	[kN]	0.78	0.70	0.72	0.89	0.96	0.74	0.57	0.67	0.75	0.78	0.25
OBCIĄŻENIE CHARAKTERYSTYCZNE N_{br,k}												
KI-10	[kN]	0.50	0.50	0.50	0.60	0.60	0.40	0.40	0.30	0.40	0.50	0.10
OBCIĄŻENIE OBLICZENIOWE N_{br,d}												
KI-10	[kN]	0.25	0.25	0.25	0.30	0.30	0.20	0.20	0.15	0.20	0.25	0.05
OBCIĄŻENIE ZALECANE N_{br,ec}												
KI-10	[kN]	0.18	0.18	0.18	0.21	0.21	0.14	0.14	0.11	0.14	0.18	0.04

Dane uproszczone dla pojedynczego zakotwienia

Typ łącznika		KI-10
Wytrzymałość talerza	[kN]	0.86
Szywność talerza	[kN/mm]	0.4
Punktowa przenikalność termiczna x	-	0,003-0,006

Dane logistyczne

Rozmiar	Produkt	Łącznik			Ilość [szt]			Waga [kg]			Kody ean
		Średnica [mm]	Długość [mm]	Średnica talerza [mm]	Opakowanie jednostkowe	Opakowanie zbiorcze	Paleta	Opakowanie jednostkowe	Opakowanie zbiorcze	Paleta	
Ø10	KI-070 ¹⁾	10	70	60	250	250	14000	2.5	2.5	167.4	5906675210049
	KI-090 ¹⁾	10	90	60	250	250	14000	2.5	2.5	170.0	5906675210148
	KI-120 ¹⁾	10	120	60	250	250	12000	3.2	3.2	181.2	5906675210247
	KI-140 ¹⁾	10	140	60	250	250	10000	4.0	4.0	190.0	5906675210346
	KI-160 ¹⁾	10	160	60	250	250	10000	4.2	4.2	198.0	5906675210445
	KI-180 ¹⁾	10	180	60	250	250	7500	4.5	4.5	165.0	5906675210544
	KI-200 ¹⁾	10	200	60	250	250	7500	5.1	5.1	181.5	5906675210643
KI-220 ¹⁾	10	220	60	250	250	7500	5.1	5.1	182.1	5906675159126	

1) ETA-07/0291

2) TC 4554-15