

## KARTA TECHNICZNA dla sufitu rastrowego

### MEDI RASTER PERFECT H40 (50x50, 75x75, 86x86, 100x100, 120x120, 150x150, 200x200)

#### ZASTOSOWANIE PRZEZNACZENIE

Budowa płaszczyzny sufitowej w obiektach o wymaganiach przepięrności w celu wentylacji, doświetlenia, itp.... Zabudowa sufitów podwieszanych w obiektach użyteczności publicznej, pomieszczeniach specjalnych, o szczególnych wymaganiach technicznych i estetycznych.

#### ATESTY CERTYFIKATY NORMY

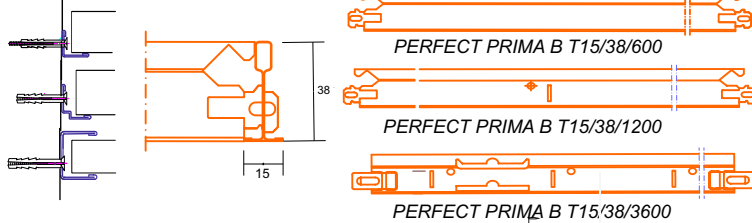
DoP (Deklaracja Własności Użytkowych) nr PERFECT/SUFITY/2\_2016  
PZH nr HK/B/0299/01/2014 PN EN 13964. SUFITY PODWIESZANE

#### CHARAKTERYSTYKA

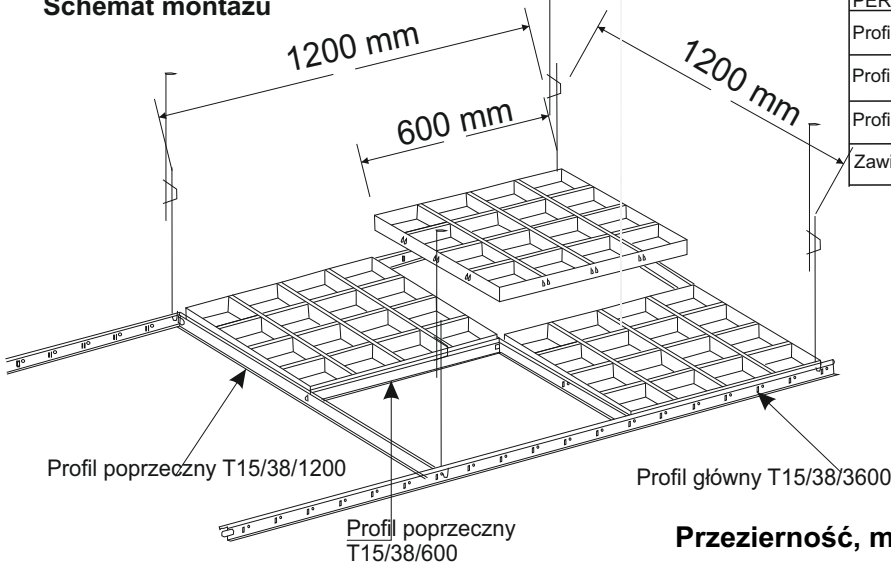
Reakcja na ogień Euroclass A1  
Zdolność przenoszenia obciążeń Klasa ugięcia 1  
Trwałość Tolerancja zgodna z EN 13964  
Emisja formaldehydu Nie zawiera  
Emisja azbestu Nie zawiera

#### Mocowanie przysienne

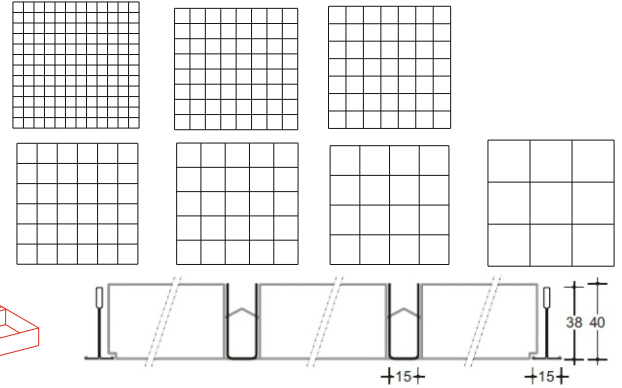
#### Elementy konstrukcji nośnej



#### Schemat montażu



Listwa A600 i B600 oraz listwa brzegowa w formie złożonego rastra na konstrukcji T15/38.



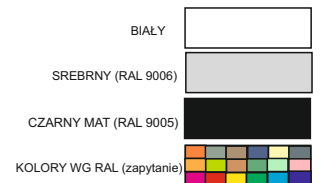
Profil rastra A600

Profil rastra B600

Wielkość oczka

Zużycie elementów	50x50	75x75	86x86	100x100	120x120	150x150	200x200
Profil główny PERFECT PRIMA T15/24					0,24		
Profil poprzeczny PERFECT PRIMA T15/38					1,39		
Profil poprzeczny PERFECT PRIMA T15/38					1,39		
Profil rastra A600 szt./panel	11	7	6	5	4	3	2
Profil rastra A600 szt./m2	30,58	19,46	16,68	13,90	11,12	8,34	5,56
Profil rastra B600 szt./panel	11	7	6	5	4	3	2
Profil rastra B600 szt./m2	30,58	19,46	16,68	13,90	11,12	8,34	5,56
Profil obwodowy rastra 600				4 szt./ panel,	11,12 szt./m2		
Zawiesie PERFECT					0,70 kpl./m2		

#### Kolory



#### Przezierność, masa, rozstaw oczka rastra dla MEDI RASTER

